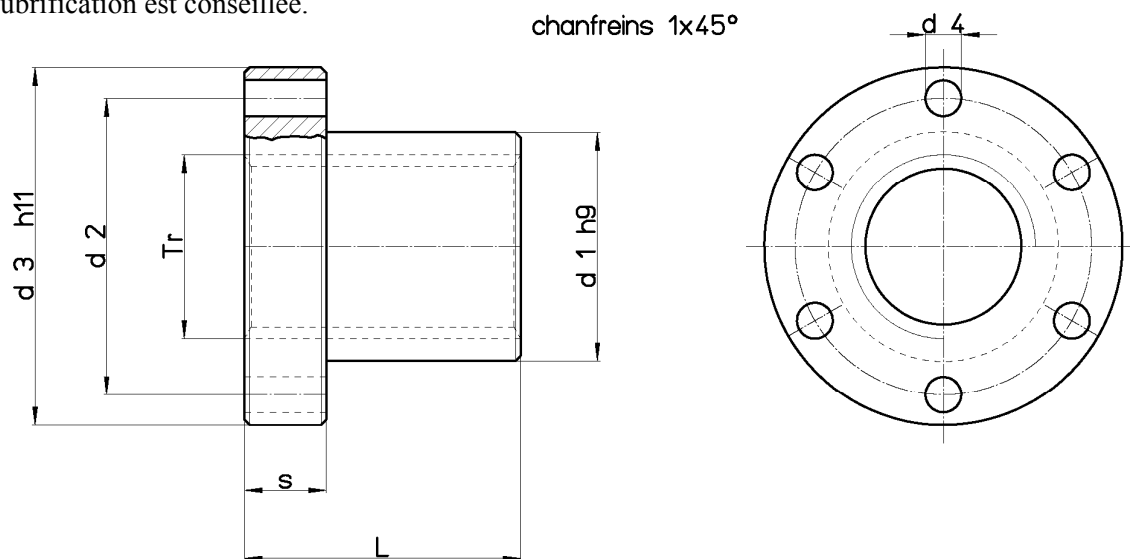


# Écrou trapézoïdal type FFR – à bride en bronze

**Matière: EN 1982 Cu Sn5 Zn5 Pb5-C – CC491K**

Écrou à bride en bronze particulièrement adapté pour mouvements en continu, avec une bonne résistance à l'usure.

Une bonne lubrification est conseillée.



Code pour écrou DROITE	Code pour écrou GAUCHE	Diamètre par pas	n° filets	d1 mm	d2 mm	d3 mm	d4 mm	L mm	S mm	n° trous pour vis	Vis de fixation (classe 8.8)	Poids kg/pcs.	At mm <sup>2</sup> (1)
FFR 10 T R	FFR 10 T L	Tr 10x2	1	25	34	42	5	25	10	6	M4	0,164	353
FFR 10 J R	--	Tr 10x4 (P2)	2	25	34	42	5	25	10	6	M4	0,164	353
FFR 12 A R	FFR 12 A L	Tr 12x3	1	28	38	48	6	35	12	6	M5	0,276	577
FFR 12 B R	--	Tr 12x6 (P3)	2	28	38	48	6	35	12	6	M5	0,276	577
FFR 14 R R	FFR 14 R L	Tr 14x3	1	28	38	48	6	35	12	6	M5	0,272	687
FFR 14 B R	--	Tr 14x6 (P3)	2	28	38	48	6	35	12	6	M5	0,272	687
FFR 16 A R	FFR 16 A L	Tr 16x4	1	28	38	48	6	35	12	6	M5	0,260	770
FFR 16 B R	--	Tr 16x8 (P4)	2	28	38	48	6	35	12	6	M5	0,260	770
FFR 18 A R	FFR 18 A L	Tr 18x4	1	28	38	48	6	35	12	6	M5	0,247	880
FFR 18 B R	--	Tr 18x8 (P4)	2	28	38	48	6	35	12	6	M5	0,247	880
FFR 20 A R	FFR 20 A L	Tr 20x4	1	32	45	55	6,5	44	12	6	M6	0,370	1244
FFR 20 B R	--	Tr 20x8 (P4)	2	32	45	55	6,5	44	12	6	M6	0,370	1244
FFR 22 A R	FFR 22 A L	Tr 22x5	1	32	45	55	6,5	44	12	6	M6	0,360	1348
FFR 22 B R	--	Tr 22x10 (P5)	2	32	45	55	6,5	44	12	6	M6	0,360	1348
FFR 24 A R	FFR 24 A L	Tr 24x5	1	32	45	55	6,5	44	12	6	M6	0,337	1486
FFR 24 B R	--	Tr 24x10 (P5)	2	32	45	55	6,5	44	12	6	M6	0,337	1486
FFR 26 A R	FFR 26 A L	Tr 26x5	1	38	50	62	6,5	46	14	6	M6	0,516	1698
FFR 26 B R	--	Tr 26x10 (P5)	2	38	50	62	6,5	46	14	6	M6	0,516	1698
FFR 28 A R	FFR 28 A L	Tr 28x5	1	38	50	62	6,5	46	14	6	M6	0,472	1842
FFR 28 B R	--	Tr 28x10 (P5)	2	38	50	62	6,5	46	14	6	M6	0,472	1842
FFR 30 A R	FFR 30 A L	Tr 30x6	1	38	50	62	6,5	46	14	6	M6	0,421	1951
FFR 30 B R	--	Tr 30x12 (P6)	2	38	50	62	6,5	46	14	6	M6	0,421	1951
FFR 32 A R	FFR 32 A L	Tr 32x6	1	45	58	70	6,5	54	16	6	M6	0,779	2460
FFR 32 B R	--	Tr 32x12 (P6)	2	45	58	70	6,5	54	16	6	M6	0,779	2460
FFR 36 A R	FFR 36 A L	Tr 36x6	1	45	58	70	6,5	54	16	6	M6	0,694	2800
FFR 36 B R	--	Tr 36x12 (P6)	2	45	58	70	6,5	54	16	6	M6	0,694	2800
FFR 40 A R	FFR 40 A L	Tr 40x7	1	63	78	95	8,5	66	16	6	M8	1,788	3784
FFR 40 B R	--	Tr 40x14 (P7)	2	63	78	95	8,5	66	16	6	M8	1,788	3784
FFR 44 A R	FFR 44 A L	Tr 44x7	1	63	78	95	8,5	66	16	6	M8	1,657	4199
FFR 50 A R	FFR 50 A L	Tr 50x8	1	72	90	110	10,5	75	18	6	M10	2,500	5419
FFR 60 A R	FFR 60 A L	Tr 60x9	1	88	110	130	12,5	90	20	6	M12	4,260	7846
FFR 70 A R	FFR 70 A L	Tr 70x10	1	95	120	140	12,5	105	22	6	M12	5,303	10720
FFR 80 A R	FFR 80 A L	Tr 80x10	1	105	130	150	12,5	120	24	6	M12	6,094	14137

(1) Surface d'appui totale entre les dents de la vis et les dents de l'écrou sur le plan perpendiculaire à l'axe.

Nous nous réservons le droit de modifier toutes dimensions et caractéristiques sans préavis.